



ANLY COUNTER

H7E 小型加總計數器/累時計/轉速表



功能特性：

H7E-C

- 為8位數加總計數器。
- 可以指撥開關選擇偵測30Hz/1KHz訊號。
- 可選擇無電壓輸入及全電壓輸入。

H7E-T

- 為7位數累時計。
- 可以指撥開關選擇2種時間範圍。
999999.9h / 3999d23.9h
999h59m59s / 9999h59.9m
- H7E-C及H7E-T採用按鍵保護裝置，防止Reset誤按。
- 可選擇無電壓輸入及全電壓輸入。

H7E-R

- H7E-RA為4位數的轉速表，轉速上限為1000(rps/rpm)。
- H7E-RB為5位數的轉速表，轉速上限為1000.0(rps/rpm) / 10000rpm(以指撥開關選擇)
- 具有背光功能(需外接AC/DC 24V電源)。
- 採用短體設計，約60mm。

規格：

本體操作電壓	DC(V): 3 (內建電池: CR123A)
背光操作電壓	AC/DC(V): 24
操作電壓範圍	額定操作電壓的85~110%
電源頻率	50 / 60 Hz
消耗功率	約0.8W / 2.4VA
電池型式	CR123A
電池壽命	H7E-C/-R: 7年以上(在20°C) H7E-T: 10年以上(在20°C)
使用周圍溫度	+10 ~ +50°C (不可結冰結露)
使用周圍濕度	MAX 85%RH (不可結露)
使用海拔高度	MAX 2000m
重量	約62g

型式分類：

H7E-C

輸入型式	最大計數速度	無背光型	背光型
無電壓	30Hz / 1KHz (可開關切換)	H7E-C	H7E-C-B
AC/DC 24-240V	20Hz	H7E-CM	H7E-CM-B

H7E-T

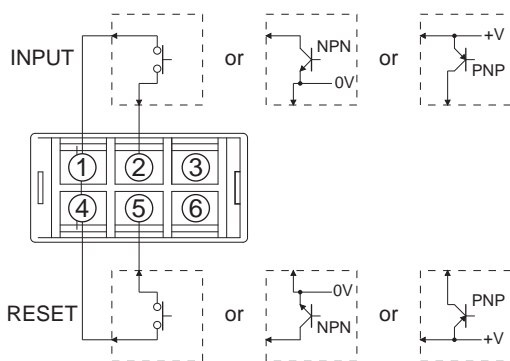
輸入型式	時間範圍	無背光型	背光型
無電壓	999999.9h / 3999d23.9h (可開關切換)	H7E-TA	H7E-TA-B
	999h59m59s / 9999h59.9m (可開關切換)	H7E-TB	H7E-TB-B
AC/DC 24-240V	999999.9h / 3999d23.9h (可開關切換)	H7E-TMA	H7E-TMA-B
	999h59m59s / 9999h59.9m (可開關切換)	H7E-TMB	H7E-TMB-B

H7E-R

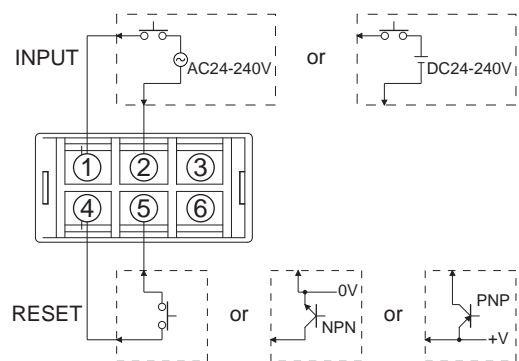
輸入型式	顯示最大的轉速 (搭配的編碼器解析度)	無背光型	背光型
無電壓	1000 rps (1 pulse/rev.), 1000 rpm (60 pulse/rev.)	H7E-RA	H7E-RA-B
	1000.0 rps (10 pulse/rev.), 1000.0 rpm (600 pulse/rev.) / 10000 rpm (60 pulse/rev.)(可開關切換)	H7E-RB	H7E-RB-B

接線圖：

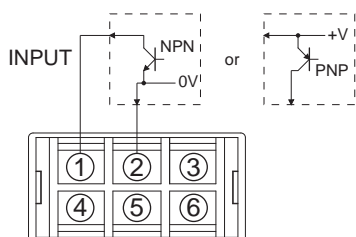
H7E-C/-T



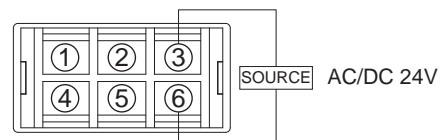
H7E-CM/-TM



H7E-R

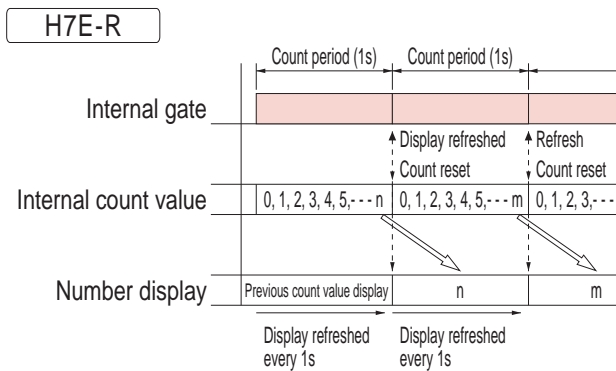
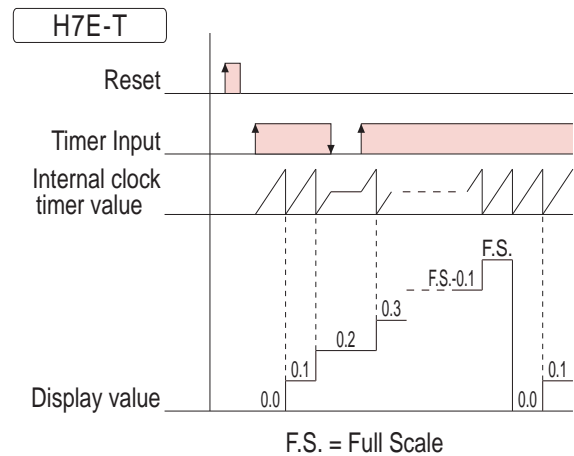
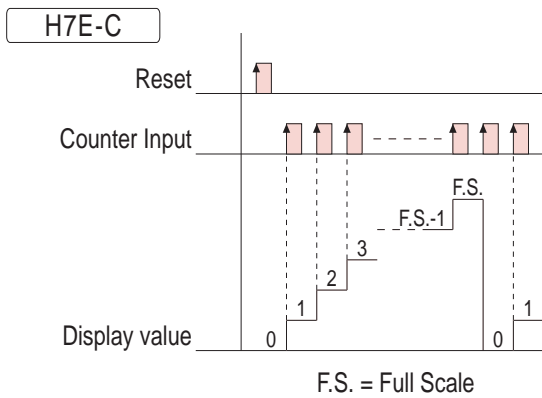


背光接線

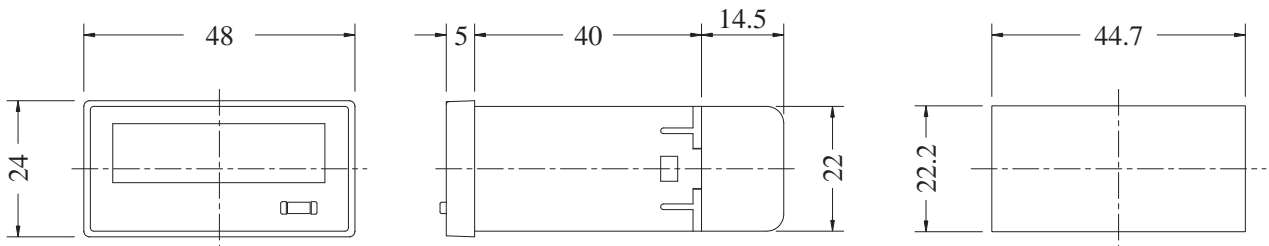


註：使用近接開關時，不論NPN或PNP皆須為開集極型(Open collector)

時序圖：



外形尺寸：(mm)



公差: ± 0.1

安良電氣有限公司

<http://www.anly.com.tw>

台北總公司：新北市新莊區福壽街202巷19號
 TEL: +886-2-2996-3202 FAX: +886-2-2996-2017
 台中分公司：台中市北區進化路351巷6號
 TEL: +886-4-2360-0434 FAX: +886-4-2360-0414
 高雄分公司：高雄市苓雅區四維三路89之1號
 TEL: +886-7-331-6490 FAX: +886-7-334-6419
 香港分公司：香港九龍太子道141號長榮大廈13字樓K座
 TEL: +852-2397-2505 FAX: +852-2397-6080
 無錫分公司：無錫市新吳區展鴻路28號1號地塊A棟2樓
 TEL: +86-510-85304801~3

馬來西亞分公司：NO.1, JALAN 6/89B, KAWASAN
 PERINDUSTRIAN TRISEGI, BATU 31/2 OFF
 JALAN SUNGEI BESI, 57100
 KUALA LUMPUR, MALAYSIA
 TEL: +60-3-7983-5758 FAX: +60-3-7981-5052

印尼分公司：JL. PANGERAN JAYAKARTA 117/B9,
 JAKARTA PUSAT, 10730 INDONESIA
 TEL: +62-21-624-8436 FAX: +62-21-626-1228