



# ANLY CONTROLLER

## EL2-1 液面控制繼電器



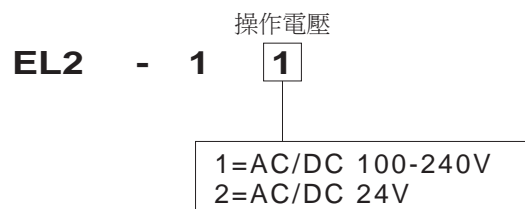
### 功能特性：

- 適用於控制任何導電液體之液面 (禁止使用於揮發性液體)
- 電極頭使用低交流電壓，可避免電解作用以增長壽命
- 具有給水與排水功能
- 靈敏度可調整，2~100KΩ
- 延遲時間可調整，0.1~10Sec

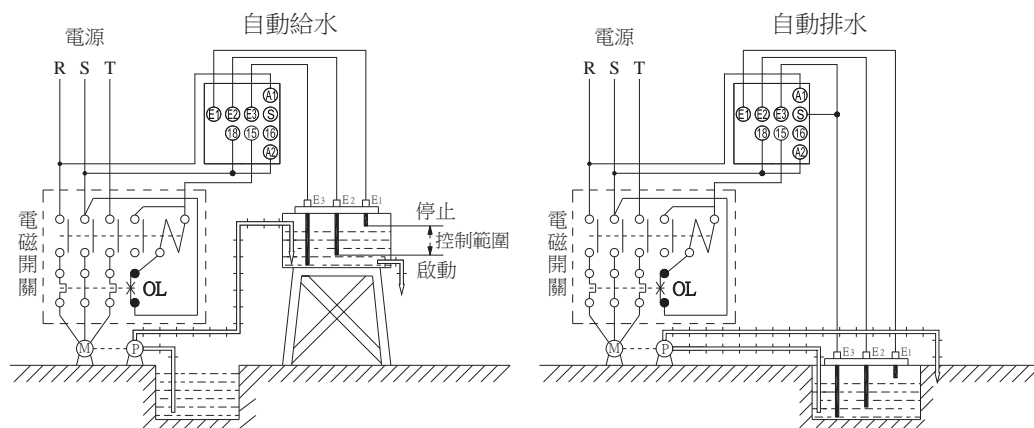
### 規格：

操作電壓	AC/DC(V): 100 - 240 AC/DC(V): 24
操作電壓範圍	額定操作電壓的85~110%
電源頻率	50 / 60 Hz
接點容量	250VAC 5A 電阻性負載
消耗功率	約1.5VA
電極間電壓	2.7VAC
靈敏度範圍	2~100KΩ
延遲時間	0.1~10Sec
使用壽命	機械: 5,000,000 次 電氣: 100,000 次(額定容量內)
使用周圍溫度	-10 ~ +50°C (不可結冰結露)
使用周圍濕度	MAX 85%RH (不可結露)
使用海拔高度	MAX 2000m
重量	約92g

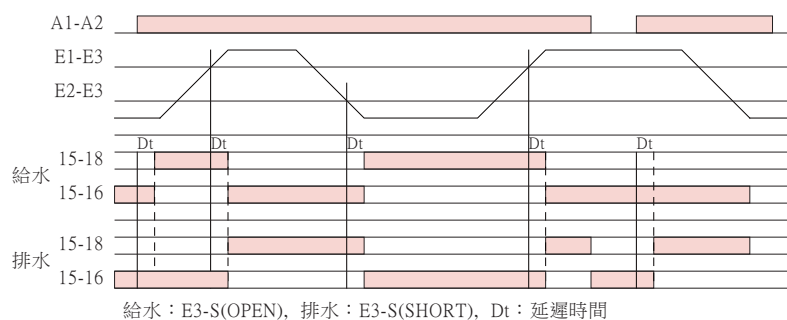
### 型式分類：



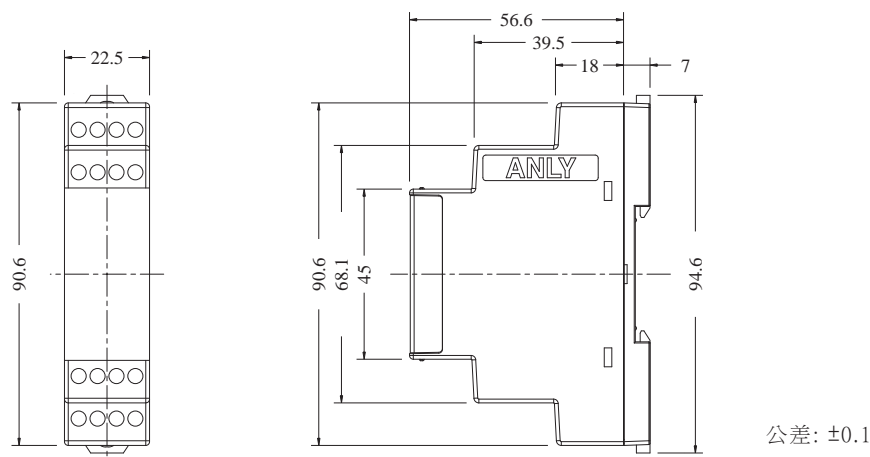
## 配線圖：



## 時序圖：



## 外形尺寸：(mm)



## 安良電氣有限公司

<http://www.anly.com.tw>

台北總公司：新北市新莊區福壽街202巷19號  
 TEL: +886-2-2996-3202 FAX: +886-2-2996-2017  
 台中分公司：台中市北區進化路351巷6號  
 TEL: +886-4-2360-0434 FAX: +886-4-2360-0414  
 高雄分公司：高雄市苓雅區四維三路89之1號  
 TEL: +886-7-331-6490 FAX: +886-7-334-6419  
 香港分公司：香港九龍太子道141號長榮大廈13字樓K座  
 TEL: +852-2397-2505 FAX: +852-2397-6080  
 無錫分公司：無錫市新吳區展鴻路28號1號地塊A棟2樓  
 TEL: +86-510-85304801~3

馬來西亞分公司：NO.1, JALAN 6/89B, KAWASAN  
 PERINDUSTRIAN TRISEGI, BATU 31/2 OFF  
 JALAN SUNGAI BESI, 57100  
 KUALA LUMPUR, MALAYSIA  
 TEL: +60-3-7983-5758 FAX: +60-3-7981-5052  
 印尼分公司：JL. PANGERAN JAYAKARTA 117/B9,  
 JAKARTA PUSAT, 10730 INDONESIA  
 TEL: +62-21-624-8436 FAX: +62-21-626-1228