



ANLY FLOATLESS RELAY

ALN / AL2N 靈敏度可調式液面控制器



功能特性：

- 適用於控制任何導電液體之液面。(禁止使用於揮發性液體)
- 使用於交流電源(AC)。
- 電極頭使用低交流電壓，可避免電解作用，並可增長壽命。
- 具有排水功能(僅ALN適用)。
- 具有給水功能。
- 靈敏度可調整範圍為5KΩ~100KΩ。
- ALN-11具有兩組接點，其中一組可供外接滿水(缺水)警報指示燈。
- 具有CE 認證。

規格：

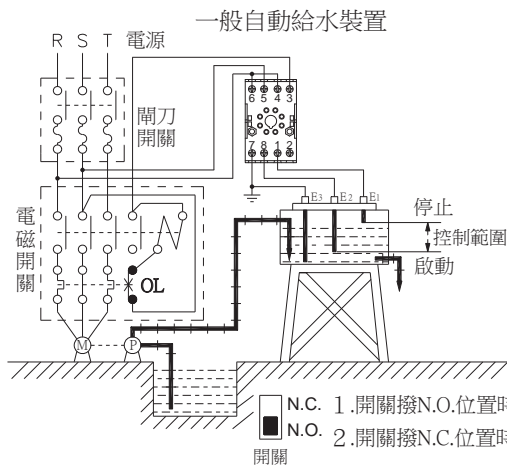
操作電壓	AC(V): 24, 110, 120, 220, 230, 240
操作電壓範圍	額定操作電壓的85~110%
電源頻率	50 / 60 Hz
接點容量	250VAC 5A 電阻性負載
電極間電壓	20VAC
靈敏度範圍	5K ~ 100KΩ
反應時間(高水位)	約300 ms
反應時間(低水位)	約500 ms
消耗功率	約3VA
使用壽命	機械: 5,000,000 次 電氣: 100,000 次(額定容量內)
使用周圍溫度	-10 ~ +50°C (不可結冰結露)
使用周圍濕度	MAX 85%RH (不可結露)
使用海拔高度	MAX 2000m
重量	約160g

型式分類：

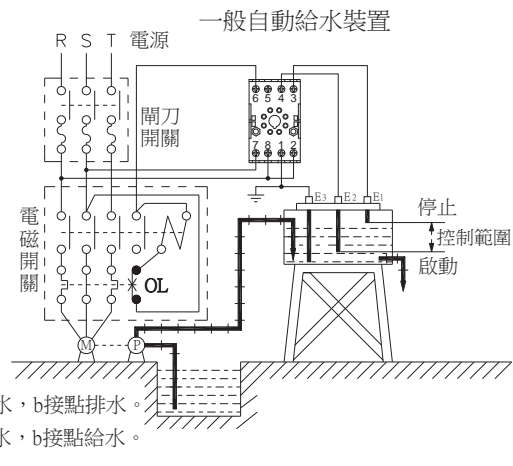
型號	ALN-08	ALN-08A	ALN-11	AL2N-11
輸出接點	1C	1C	2C	1C
自動給水	◎	◎	◎	◎
自動排水	◎	◎	◎	
單水塔一段式	◎	◎	◎	
雙水塔一段式				◎

接線圖：

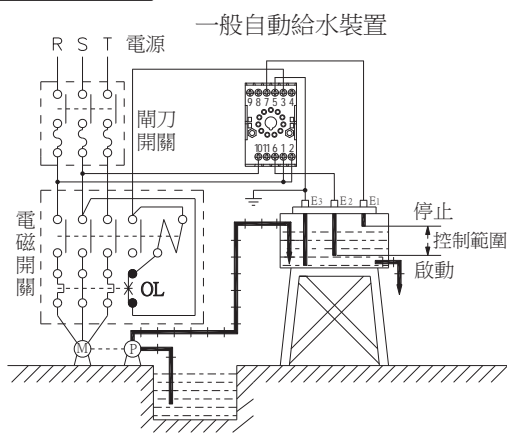
ALN-08



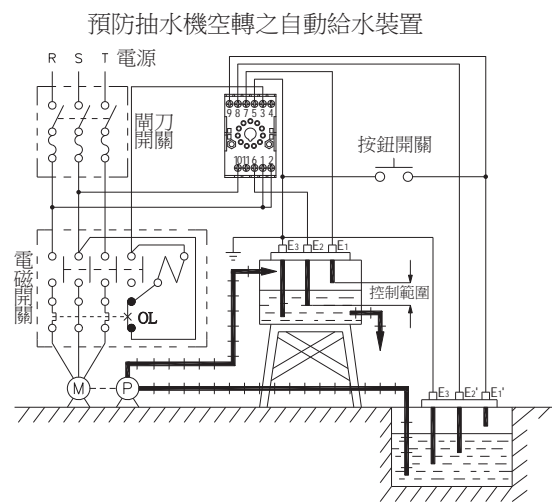
ALN-08A



ALN-11

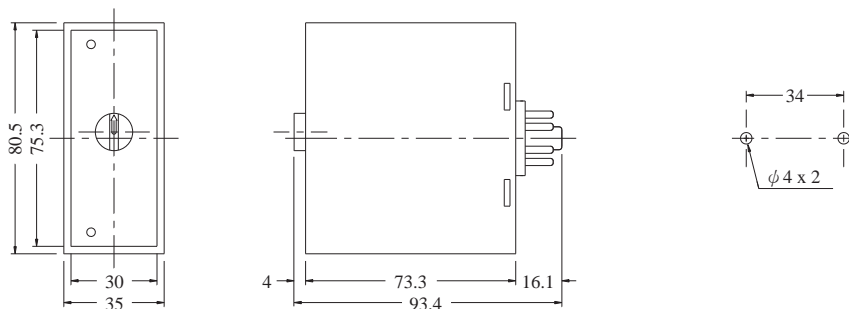


AL2N-11



外形尺寸：(mm)

N型(露出型)：08型使用 PF-083BE座及A35，11型使用PF-113BE座及A35



公差: ± 0.1

安良電氣有限公司

<http://www.anly.com.tw>

台北總公司：新北市新莊區福壽街202巷19號
TEL: +886-2-2996-3202 FAX: +886-2-2996-2017
台中分公司：台中市北區進化路351巷6號
TEL: +886-4-2360-0434 FAX: +886-4-2360-0414
高雄分公司：高雄市苓雅區四維三路89之1號
TEL: +886-7-331-6490 FAX: +886-7-334-6419
香港分公司：香港九龍太子道141號長榮大廈13字樓K座
TEL: +852-2397-2505 FAX: +852-2397-6080
無錫分公司：無錫市新吳區展鴻路28號1號地塊A棟2樓
TEL: +86-510-85304801~3

馬來西亞分公司：NO.1, JALAN 6/89B, KAWASAN PERINDUSTRIAN TRISEGI, BATU 31/2 OFF JALAN SUNGAI BESI, 57100 KUALA LUMPUR, MALAYSIA
TEL: +60-3-7983-5758 FAX: +60-3-7981-5052
印尼分公司：JL. PANGERAN JAYAKARTA 117/B9, JAKARTA PUSAT, 10730 INDONESIA
TEL: +62-21-624-8436 FAX: +62-21-626-1228