

CPM-12D 多功能電力表 [軌道式安裝]

ADTEK

CPM-12D

■ 產品說明

CPM-12D 系列多功能電力表提供多樣單相、三相電能量測參數，如電壓、電流、功率、功率因數、頻率、電能等等。也具備量測參數的顯示和 RS-485 Modbus RTU 通訊功能，並提供二氧化碳 (CO₂) 比率的設定，可顯示累積的碳排放量，適合裝置在需要電能管理的運用場域。

CPM-12D 也提供需量、最大需量、相角、事件記錄與資料記錄等功能，適用於電力品質分析。同時也提供分時計費 (TOU) 功能，適用於電能管理與電費分攤系統。



MTBF 超過 60000 小時，具有可靠度測試報告

創新電表 AI 演算功能，可執行自動調線 (註)

RS-485 通訊最高鮑德率 115200，資料錯誤率低於 0.1%

通過 FCC、CE 認證

註：軟體調線功能有條件限制，請詳閱操作手冊

■ 產品應用

- 馬達控制盤的電量監控
- 分電盤的電量監控
- 電能管理及電費分攤系統
- 電力品質分析

■ 產品選型表

CPM-12D	型號	電流輸入	工作電源																										
	<table border="1"> <thead> <tr> <th>CODE</th> <th>功能</th> </tr> </thead> <tbody> <tr> <td>1</td> <td>標準型</td> </tr> <tr> <td>2</td> <td>進階型 (TOU)</td> </tr> </tbody> </table>	CODE	功能	1	標準型	2	進階型 (TOU)	<table border="1"> <thead> <tr> <th>CODE</th> <th>電流輸入</th> </tr> </thead> <tbody> <tr> <td>1</td> <td>0~1A</td> </tr> <tr> <td>5</td> <td>0~5A</td> </tr> <tr> <td>A15</td> <td>0~1A or 5A</td> </tr> <tr> <td>MV</td> <td>0~333mV</td> </tr> <tr> <td>RC</td> <td>0~333mV 羅氏線圈</td> </tr> </tbody> </table>	CODE	電流輸入	1	0~1A	5	0~5A	A15	0~1A or 5A	MV	0~333mV	RC	0~333mV 羅氏線圈	<table border="1"> <thead> <tr> <th>CODE</th> <th>工作電源</th> </tr> </thead> <tbody> <tr> <td>ADH</td> <td>AC 85~264V</td> </tr> <tr> <td>ADL</td> <td>DC 100~300V</td> </tr> <tr> <td></td> <td>AC/DC 20~56V</td> </tr> </tbody> </table>	CODE	工作電源	ADH	AC 85~264V	ADL	DC 100~300V		AC/DC 20~56V
CODE	功能																												
1	標準型																												
2	進階型 (TOU)																												
CODE	電流輸入																												
1	0~1A																												
5	0~5A																												
A15	0~1A or 5A																												
MV	0~333mV																												
RC	0~333mV 羅氏線圈																												
CODE	工作電源																												
ADH	AC 85~264V																												
ADL	DC 100~300V																												
	AC/DC 20~56V																												

■ 功能比較表

量測項目及功能		12D-1	12D-2
電壓	各相相電壓、線電壓及平均電壓	●	●
電流	各相電流、中性線電流及平均電流	●	●
有效功率	四象限 / 各相及總有效功率	●	●
無效功率	四象限 / 各相及總無效功率	●	●
視在功率	各相及總視在功率	●	●
功率因數	各相及平均功率因數	●	●
頻率	頻率	●	●
有效電能	輸入 / 輸出 / 總有效 / 淨有效 電能	●	●
無效電能	輸入 / 輸出 / 總無效 / 淨無效 電能	●	●
視在電能	總視在電能	●	●
電壓總諧波失真率	各相及平均電壓	●	●
電流總諧波失真率	各相及平均電流	●	●
相位角度	電壓相角與電流相角	●	●
三相不平衡度	三相電壓與電流的不平衡度	●	●
需量	電流與功率需量	●	●
最大需量記錄	電流與功率最大需量及發生時間	●	●
最大 (小) 值記錄	各參數最小值、最大值及發生時間	●	●
事件記錄	記錄以下參數越限報警事件： 頻率，各相電壓，相電壓平均值，各線電壓，線電壓平均值，各相電流，電流平均值，中性線電流，各相有效 / 無效 / 視在功率，三相總有效 / 無效 / 視在功率，各相功率因數，三相平均功率因數，電壓 / 電流不平衡度，有效 / 無效 / 視在功率需量及平均電流需量	●	●

量測項目及功能		12D-1	12D-2
數據記錄	可設定記錄以下參數： 頻率，各相電壓，相電壓平均值，各線電壓，線電壓平均值，各相電流，電流平均值，中性線電流，各相有效/無效/視在功率，三相總有效/無效/視在功率，各相功率因數，三相平均功率因數，有效/無效電能，總視在電能，電壓/電流不平衡度，負載特性，各相電壓相角，各相電流相角，各相線電壓與平均電壓的總諧波失真率及最大最小值，各相線電流與平均電流的總諧波失真率及最大最小值，有效/無效/視在功率需量及各相電流與平均電流需量及最大最小值	●	●
通訊功能	RS-485 Modbus RTU	●	●
脈衝輸出	PO	●	●
TOU(分時計費)	4 個時區 8 個時段 4 種費率		●
日期時間	年 月 日 時 分 秒	●	●
時間累計	操作時數 運轉時數	●	●
CO ₂ 排放量	CO ₂ 排放的累積重量	●	●

精確度 & 解析度

量測顯示參數	精確度	解析度	量測範圍
電壓	0.2%	0.1V	20~400V L-N / 35~600V L-L
電流	0.2%	0.001A	1%~120% CT 額定電流
中性線電流	1.0%	0.001A	1%~120% CT 額定電流
有效功率	0.5%	1W	-999,999,999~999,999,999W
無效功率	0.5%	1Var	-999,999,999~999,999,999Var
視在功率	0.5%	1VA	0~999999999VA
功率因數	0.5%	0.001	-0.020~+1.000~0.020
頻率	0.05%	0.01Hz	45.00~65.00Hz
有效電能	0.5%	0.1kWh	0~9,999,999.9kWh
無效電能	0.5%	0.1kVarh	0~9,999,999.9kVarh
視在電能	0.5%	0.1kVAh	0~9,999,999.9kVAh
總諧波失真率	1.0%	0.1%	0~100.0%
三相不平衡度	0.5%	0.1%	0~300.0%
電流需量	0.2%	0.001A	0.000~9,999A
有效功率需量	0.5%	1W	-999,999,999~999,999,999W
無效功率需量	0.5%	1Var	-999,999,999~999,999,999Var
視在功率需量	0.5%	1VA	0~999,999,999VA

技術規格

輸入

量測方式：	True RMS(真有效值量測)
取樣速度：	128 point/Cycle
顯示更新時間：	0.5 秒
相線系統：	1P2W,1P3W,3P3W,(1、2、3CT)、 3P4W(1、3CT) 平衡 / 不平衡系統 可由電表按鍵規劃
輸入範圍：	電壓：20~400V LN；35~600V LL PT 一次側設定範圍：100~1,200,000V PT 二次側設定範圍：50~500V 電流：5A/1A/333mA CT 一次側設定範圍：1~9999A CT 二次側設定範圍：1A / 5A / 333mA
電流最大過載能力：	2 倍額定 連續；20 倍額定 1 秒
輸入消耗功率：	電壓：< 0.2VA；電流：< 0.1VA

電力品質

總諧波失真率 (THD):	各相與平均的電壓及電流的總諧波失真百分比值
三相不平衡度：	三相電壓與電流的不平衡度

資料記錄

數據記錄：	可依設定的間隔時間記錄預設資料或是指定資料，間隔時間可設定 1~32767，間隔時間單位可設定日、時、分、秒。
事件記錄：	可記錄發生異常時的事件與時間
參數資料儲存：	2MB Flash ROM，無電池壽命問題

RS-485 通訊功能

通訊協議：	Modbus RTU mode
通訊站號：	1~247
通訊速率：	2400/4800/9600/19200/38400/57600/115200 bps
通訊埠反應時間：	<50mS(接受命令完成至開始傳送資料)
同位元檢查：	None / Even / Odd
資料位元：	8 bits
停止位元：	1 or 2
接線長度：	1200M max

脈衝輸出

輸出電氣規格：	1 組開集極 (O.C.) 輸出：30Vdc，30mA(max)
輸出頻率：	1000Hz(max)
脈衝除頻功能：	1~9999 (1 Pulse= 0.1kWh; 設定 100, 1 Pulse= 10.0kWh)
脈衝寬度：	0~5000mS，0 表示 duty cycle 50%
對應參數：	輸入有效電能 / 輸出有效電能 / 輸入無效電能 / 輸出無效電能
校驗脈衝輸出：	1600 Pulse/1kWh, Duty cycle 50%

需量

計算方式：	固定區塊 / 滑動區塊計算法
計算區間：	可設定 1~60 分鐘
需量記錄：	最大值與最小值及發生時間

分時計費功能 (TOU)

四個時區：	每年可設定 1~4 時區
八個時段：	每個時區可設定 1~8 時段 每個時段可指定所屬的尖、峰、谷、平費率
分時電量參數：	當月與上月各費率及總和的輸入與輸出有效電能、輸入與輸出無效電能、總視在電能累積值以及當月各費率及總和的電流與功率的最大需量值
特殊日設定：	可個別設定五年的特殊日時段與費率或是五年同一個特殊日設定

工作電源

工作電源：	ADH: AC 85~264V, 50/60Hz DC 100~300V
	ADL: AC/DC 20~56V
功率消耗：	AC: ≤ 5VA @ 230V / DC: ≤ 2W

工作環境

工作溫度：	0~60 °C
工作溼度：	5~95 %RH, 無結露
溫度係數：	≤100 PPM/°C
儲存溫度：	-10~70 °C
保護等級：	IP20
工作高度 (最大):	海平面以上 2000m

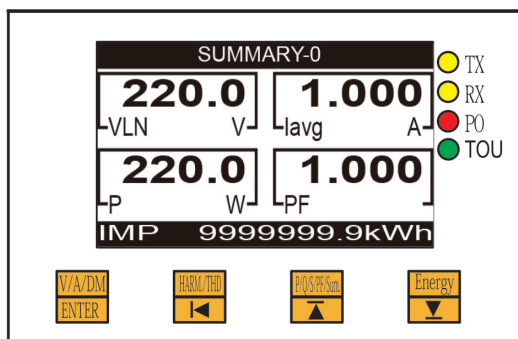
機構尺寸

外觀尺寸： 72mm(寬)x58.7mm(高)x87.5mm(長)
 外殼材質： 黑色 ABS (添加阻燃)
 安裝方式： DIN 導軌安裝
 重量： 195g
 接線端子： PA 66 (UL 94V-0)
 AWG: 28~12 / 0.2~2.5mm²
 螺絲扭力值：
 M2.5 / 5.202kgf.cm(Max)

電氣特性及規範

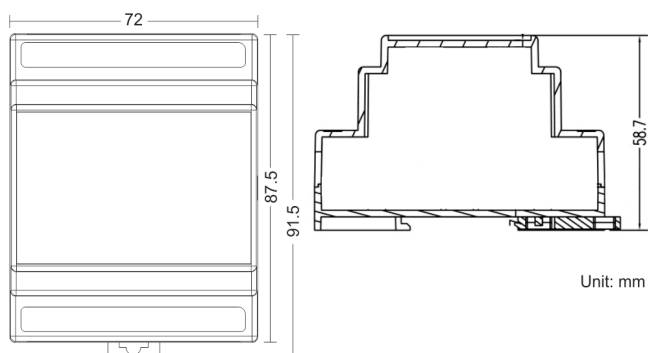
介電強度： AC 2.5KV, 50/60Hz, 1 min. ;
 輸入 / 輸出 / 電源 / 外殼 之間
 絕緣阻抗： ≥100MΩ @ 500Vdc
 EMC:
 EN IEC 61326-1:2021
 EN 55011:2016/A2:2021
 EN IEC 61000-3-2:2019+A1:2021
 EN 61000-3-3:2013+A2:2021
 IEC 61000-4-2:2008
 IEC 61000-4-3:2020
 IEC 61000-4-4:2012
 IEC 61000-4-5:2014/A1:2017
 IEC 61000-4-6:2013/COR1:2015
 IEC 61000-4-8:2009
 IEC 61000-4-11:2020/COR1:2020
 Safety(LVD): EN 61010-1:2010/A1:2019/AC:2019-04
 FCC: FCC 47 CFR part 15 subpart B Class A

■ 面板說明

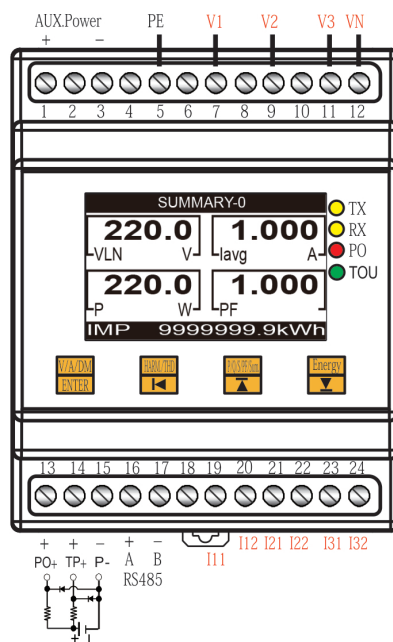


顯示視窗： 128*64 點矩陣 LCD，白色背光
 背光時間： 可設定 0~15 分鐘
 LED 指示燈： TX,RX 用於通信
 PO 脈衝輸出
 TOU 分時計費功能

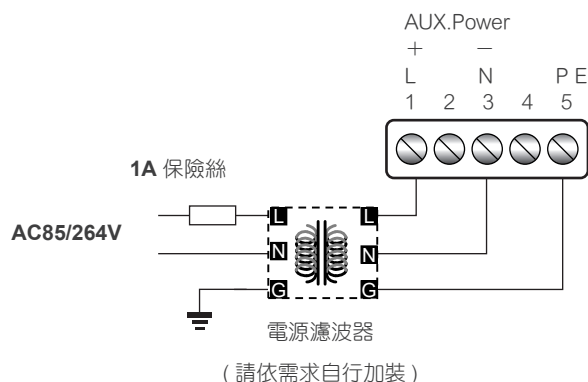
■ 外觀尺寸



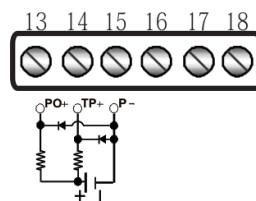
■ 端子接線圖



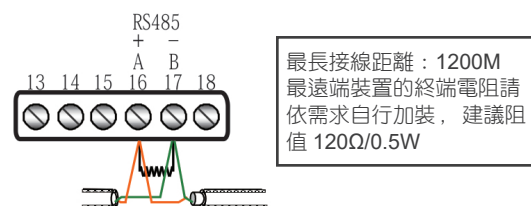
■ 工作電源接線方式



■ 脈衝輸出

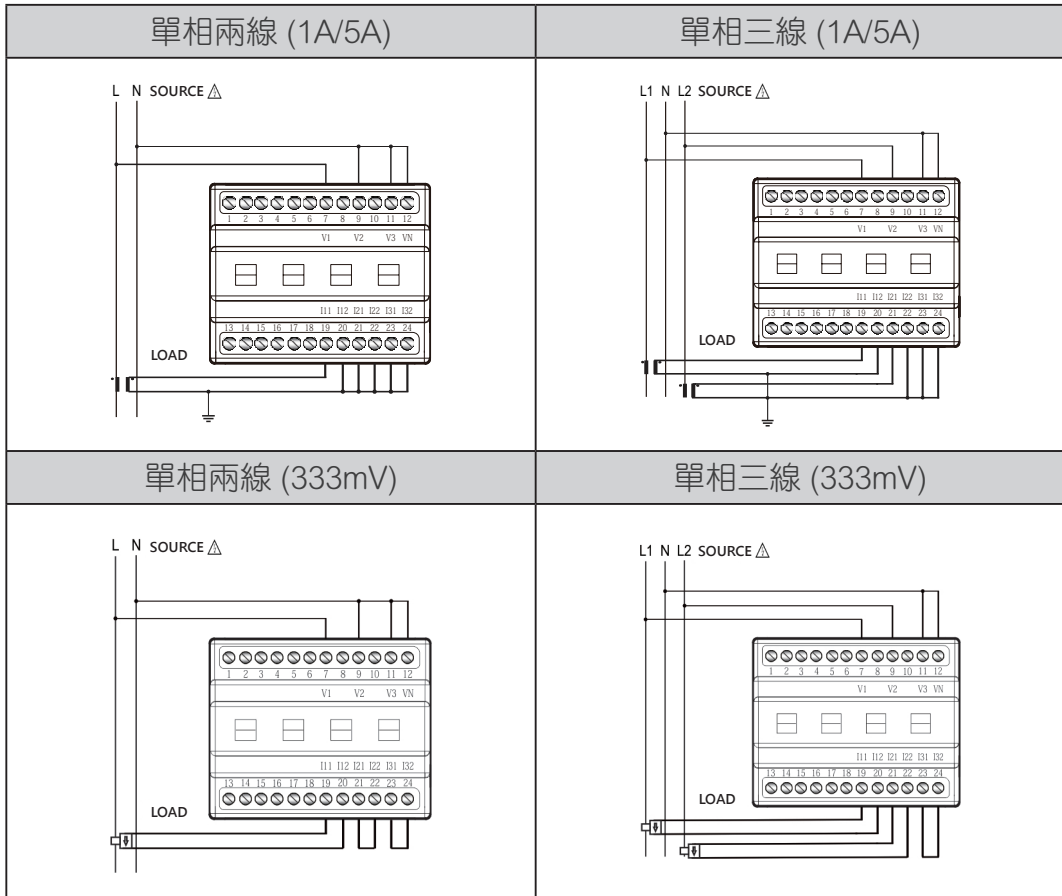


■ RS-485 通訊輸出

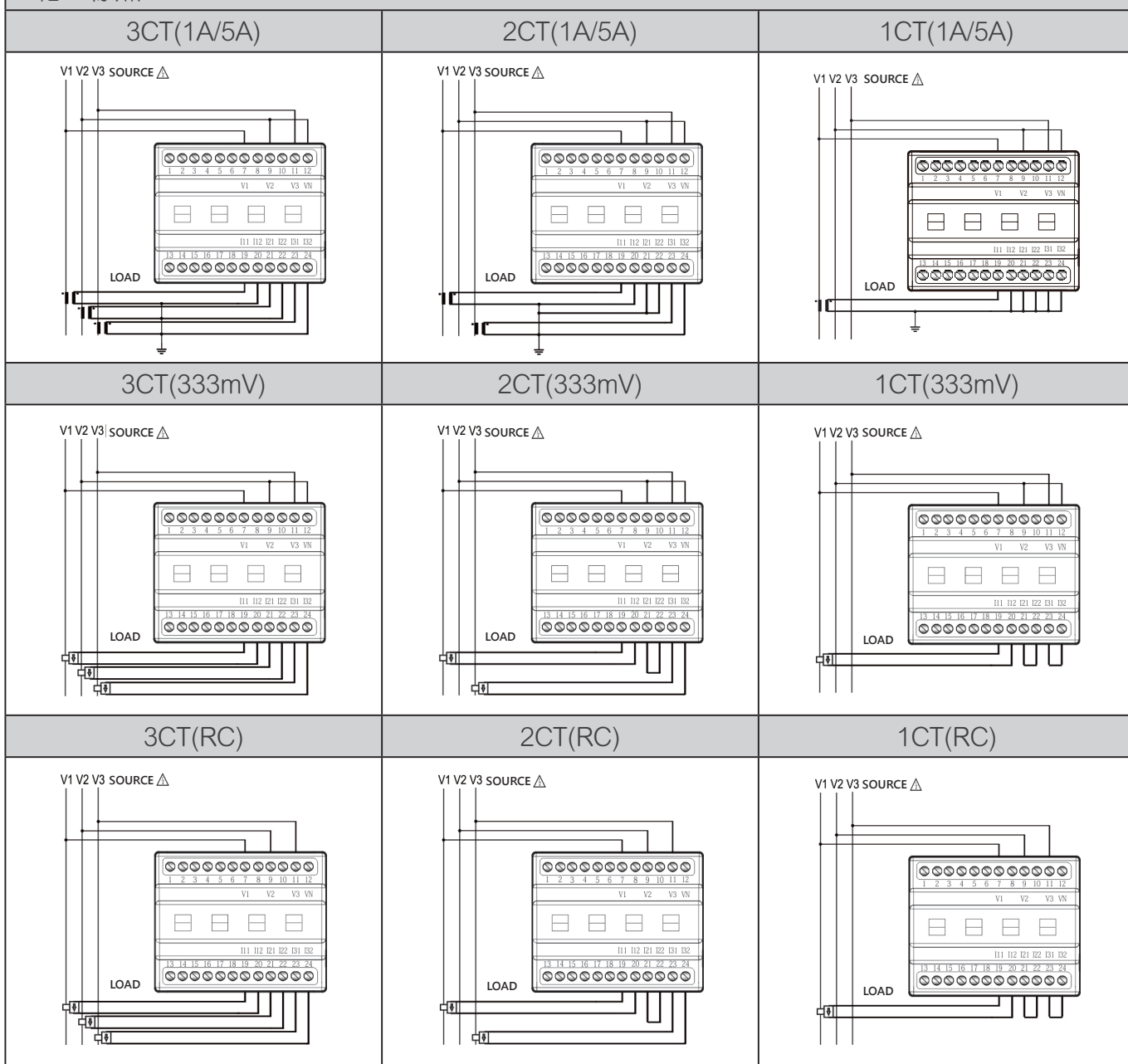


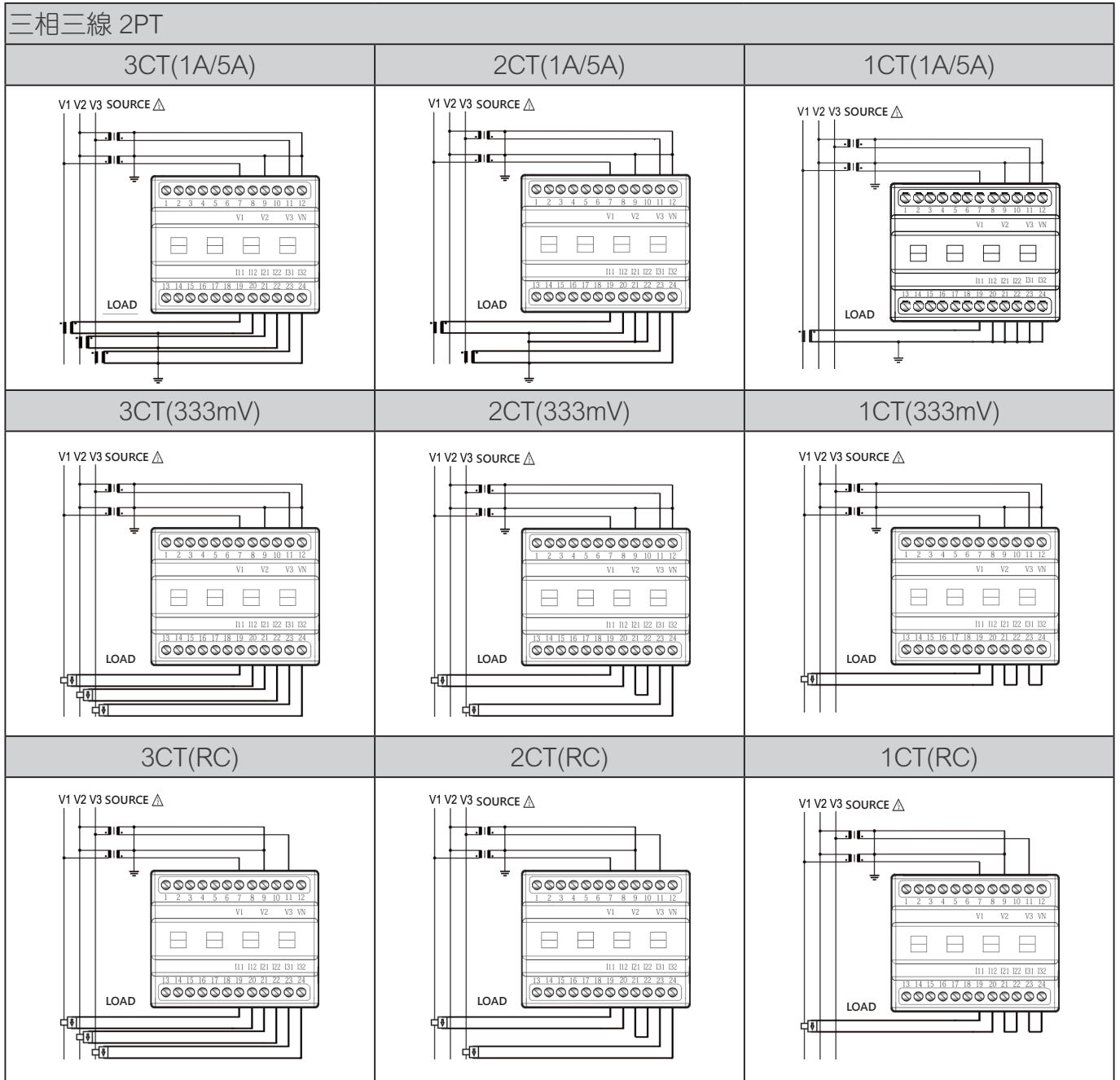
■ 電壓與電流接線圖

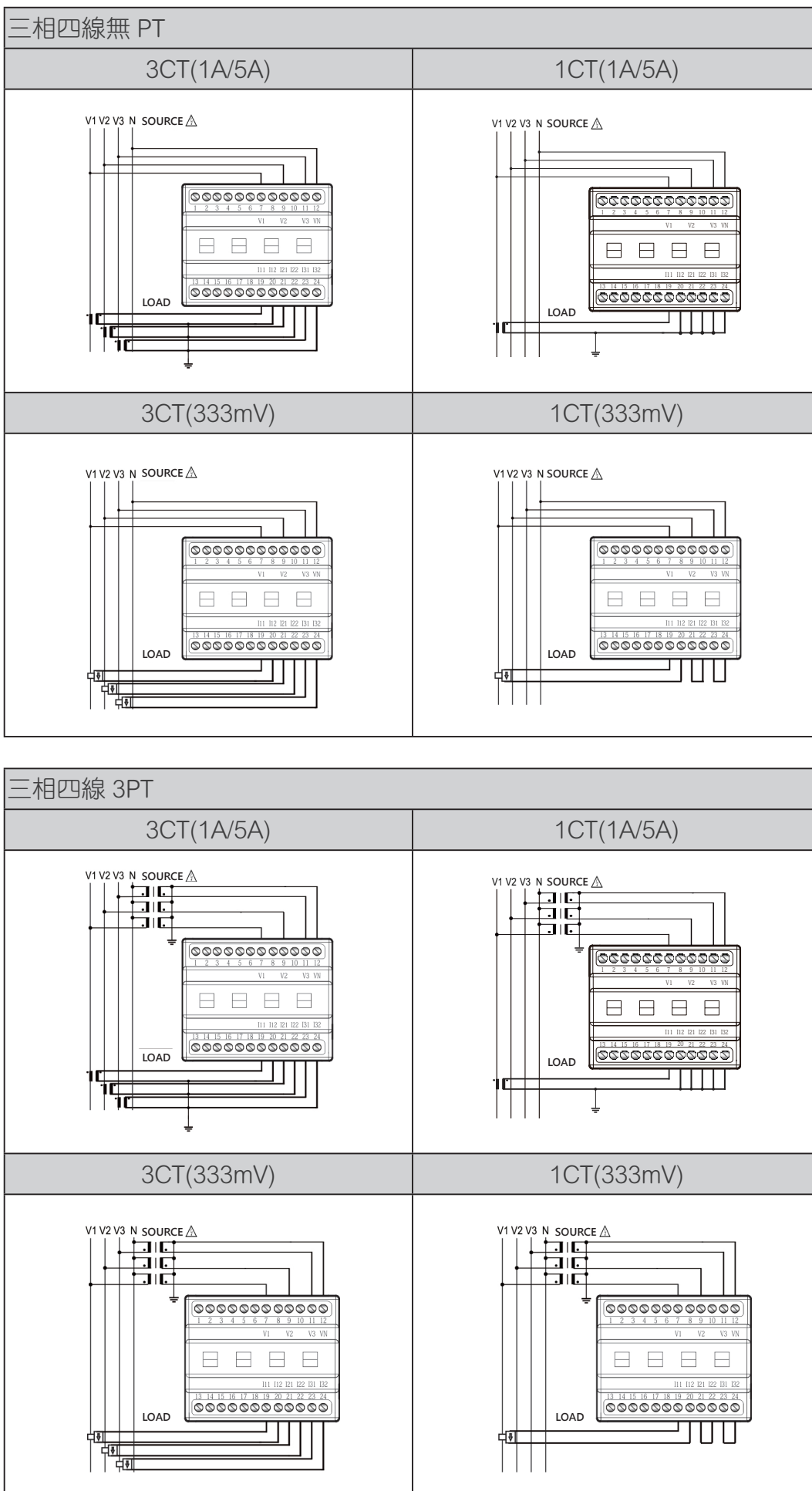
CT 二次側區分 1A/5A 與 333mV 三種，其中 mV 的 CT 需獨立接線，不可共接也不可接地



三相三線無 PT







■ 外接 CT 選型表 (請注意:CT 二次側 mV 的輸出線,需獨立接線,不可共接且不可接地做為保護之用)

US - CTV — 孔徑 — 一次側電流 — 2

CODE	直徑 (mm)	CODE	額定電流
10	Φ10	005	5A
16	Φ16	060	60A
		100	100A
		150	150A
24	Φ24	200	200A
35	Φ35	300	300A
		400	400A
		600	600A
50	Φ50	800	800A



型號	一次側量測電流 (A)	二次側輸出電壓 (mV)	精度 %F.S.	重量
US-CTV-10-005	5A	333	1.0	60g
US-CTV-16-060	60A	333	0.5	100g
US-CTV-16-100	100A	333	0.5	100g
US-CTV-16-150	150A	333	0.5	100g
US-CTV-24-200	200A	333	0.5	205g
US-CTV-35-300	300A	333	0.5	375g
US-CTV-35-400	400A	333	0.5	375g
US-CTV-35-600	600A	333	0.5	375g
US-CTV-50-800	800A	333	0.5	655g