



DC Disconnector Switch

直流專用隔離開關

SND50

工廠驗證



產品概述

於 DC1000V/ 1500V 直流系統電路中作接通、隔離之用，可應用於太陽能發電系統、儲能設備。額定電流最高可至 50A，其產品特點為開關轉換速度快，僅 5ms，可快速斷開電路。

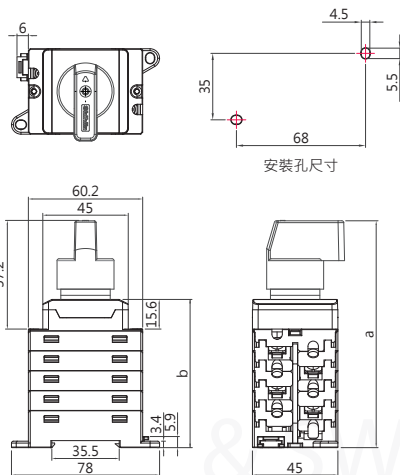
產品規格表 | 訂貨式生產

型名	SND50-A	SND50-B
依據標準	IEC 60947-3	
額定電流 In (A)	16, 20, 25, 32, 40, 50.	20, 30, 40, 50.
額定電壓 Ue (V) DC	1000	1500
額定絕緣電壓 Ui (V) DC	1500	
額定衝擊耐電壓 Uimp (kV)	8	
額定短時耐受電流 Icw 1s (A)	780	
額定短路接通能力 Icm (A)	1200	
額定限制短路電流 (A)	5000	
接線方式	2P1, 4P2, 6P3, 8P4	2P1, 4P2, 6P3, 8P4, 4A1
工作溫度範圍	-40°C ~ 85°C	
儲存溫度範圍	-40°C ~ 85°C	
安裝	35mm 鋁軌	
外殼防護等級	IP20	
接線能力	4-10mm ²	
認證	TUV, CE	

外型尺寸圖

極數	a 尺寸	b 尺寸
2P1	97	57
4P2, 4A1	118	78
6P3	139	99
8P4	160	120

單位：mm



技術參數

型號	600V	800V	1000V	迴路	接點配置
SND50-A16-2P1	36A	26A	16A	1	
SND50-A20-2P1	40A	30A	20A	1	
SND50-A25-2P1	55A	45A	25A	1	
SND50-A32-2P1	32A	32A	32A	1	
SND50-A40-2P1	40A	40A	40A	1	
SND50-A50-2P1	50A	50A	50A	1	
SND50-A16-4P2	36A	26A	16A	2	
SND50-A20-4P2	40A	30A	20A	2	
SND50-A25-4P2	55A	45A	25A	2	
SND50-A16-6P3	36A	26A	16A	3	
SND50-A20-6P3	40A	30A	20A	3	
SND50-A25-6P3	55A	45A	25A	3	
SND50-A16-8P4	36A	26A	16A	4	
SND50-A20-8P4	40A	30A	20A	4	
SND50-A25-8P4	55A	45A	25A	4	
SND50-B20-2P1	40A	30A	20A	1	
SND50-B30-2P1	50A	40A	30A	1	
SND50-B20-4P2	40A	30A	20A	2	
SND50-B30-4P2	50A	40A	30A	2	
SND50-B20-6P3	40A	30A	20A	3	
SND50-B30-6P3	50A	40A	30A	3	
SND50-B20-8P4	40A	30A	20A	4	
SND50-B30-8P4	50A	40A	30A	4	
SND50-B40-4A1	40A	40A	40A	1	
SND50-B50-4A1	50A	50A	50A	1	

