



SHIHLIN ELECTRIC  
士林電機

www.seec.com.tw



2020 .03 版

繼電器

RELAY

RSM/RSL/RST 系列



c us CE RoHS

工廠驗證



BREAKER  
& SWITCHGEAR SYSTEM

# 小型中功率繼電器 RSM

## RSM產品特點

- 體積小，靈敏度高
- 負載2C 5A；4C 3A
- 多種規格，配有LED指示燈裝置
- 帶機械指示窗
- DC線圈無極性，更有利於現場安裝接線



## RSM型號定義

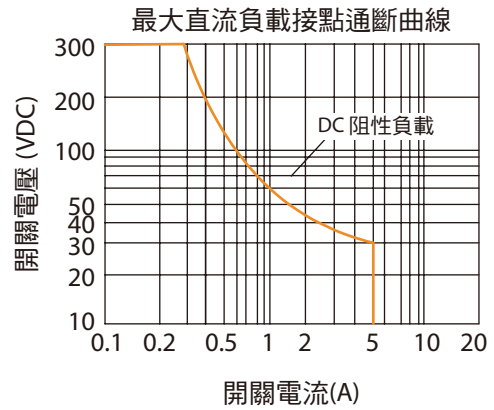
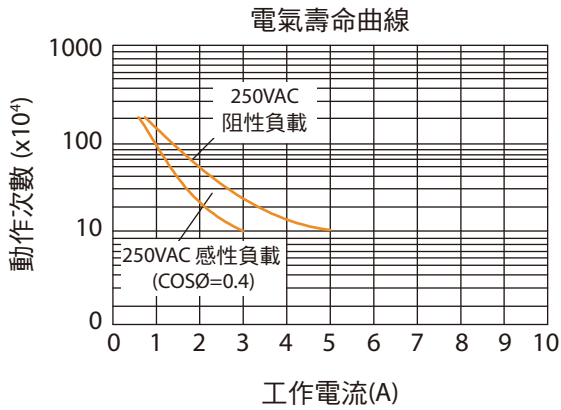
RSM	①	②	③	L
↓	↓	↓	↓	↓
產品系列名	接點形式	線圈 AC/DC	線圈電壓	LED燈
	2C (2組接點) 4C (4組接點)	A : AC D : DC	【AC】024 : 24V ; 048 : 48V ; 110 : 110V ; 230 : 230V 【DC】024 : 24V ; 110 : 110V	

## RSM產品規格表

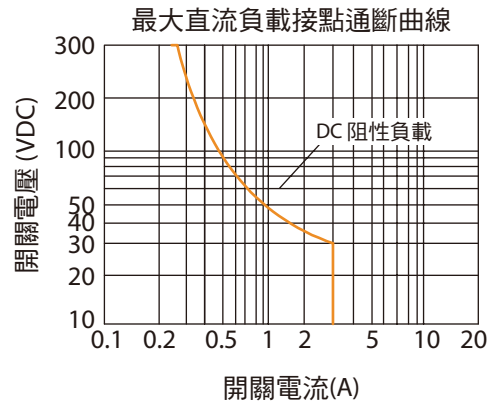
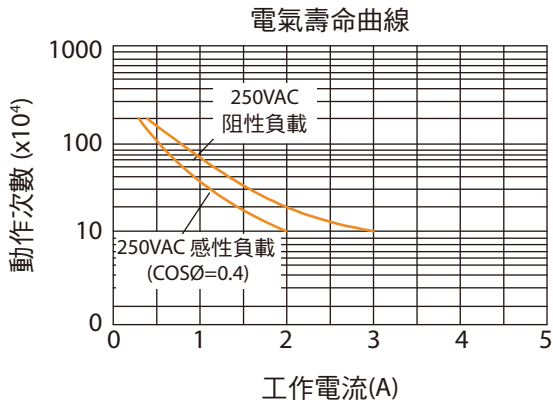
型 式		2C	4C
接點	負載阻性 馬達	5A/250VAC, 30VDC 1/3HP, 240VAC	3A/250VAC, 30VDC 1/6HP, 240VAC
切換功率(阻性)		1250VA, 150W	750VA, 90W
接觸電阻(初始)	(mΩ)	≤50	
材料		Ag alloy	
電氣壽命	(頻率1S通，1S斷)	10 <sup>5</sup> 次 (1800 Ops/h)	
機械壽命	(頻率300次/1分鐘)	10 <sup>7</sup> 次 (18000 Ops/h)	
吸合電壓(23°C)		DC ≤ 75% (額定電壓) ; AC ≤ 80% (額定電壓)	
釋放電壓(23°C)		DC ≥ 10% (額定電壓) ; AC ≥ 30% (額定電壓)	
最大電壓(23°C)		110% (額定電壓)	
絕緣電阻		1000MΩ (500VDC)	
線圈消耗功率	DC (W) AC (VA)	2 以下	
吸合時間(額定電壓)		≤20ms	
釋放時間(額定電壓)		≤20ms	
耐壓	同極接點之間	1000VAC/1min (洩漏電流1mA)	
	異極接點之間	2000VAC/1min (洩漏電流1mA)	
	接點與線圈間	2000VAC/1min (洩漏電流1mA)	
環境溫度		-55~+70°C	
環境濕度		35%~85%RH	
大氣壓力		86~106KPa	
耐衝擊		10G (正弦半波脈衝：11ms)	
耐振動		10~55Hz雙振幅：1.0mm	
安裝方式		插入式	
重量	(g)	35	

## RSM動作曲線圖

### RSM 2C

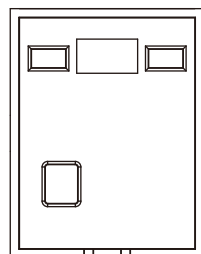
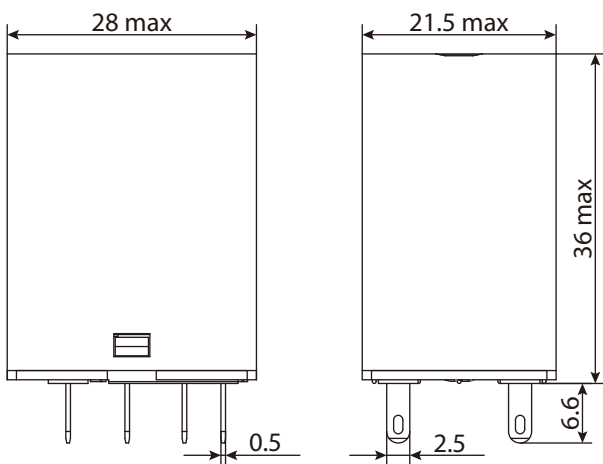


### RSM 4C

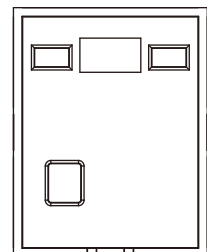
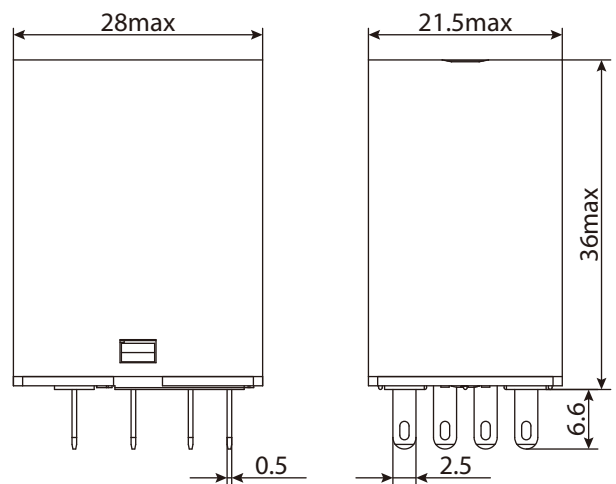


## RSM外型尺寸圖 (mm)

### RSM 2C

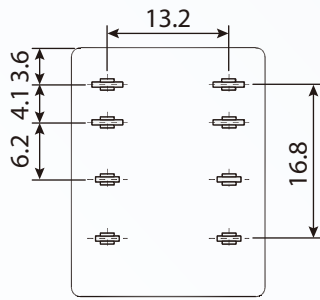


### RSM 4C

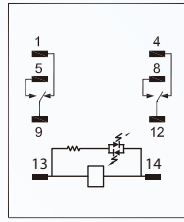


## RSM接線圖

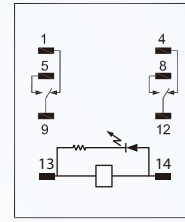
### RSM 2C



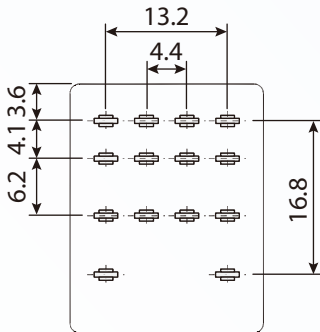
DC



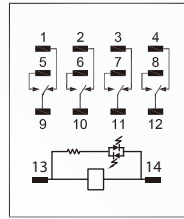
AC



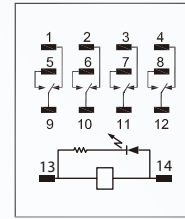
### RSM 4C



DC



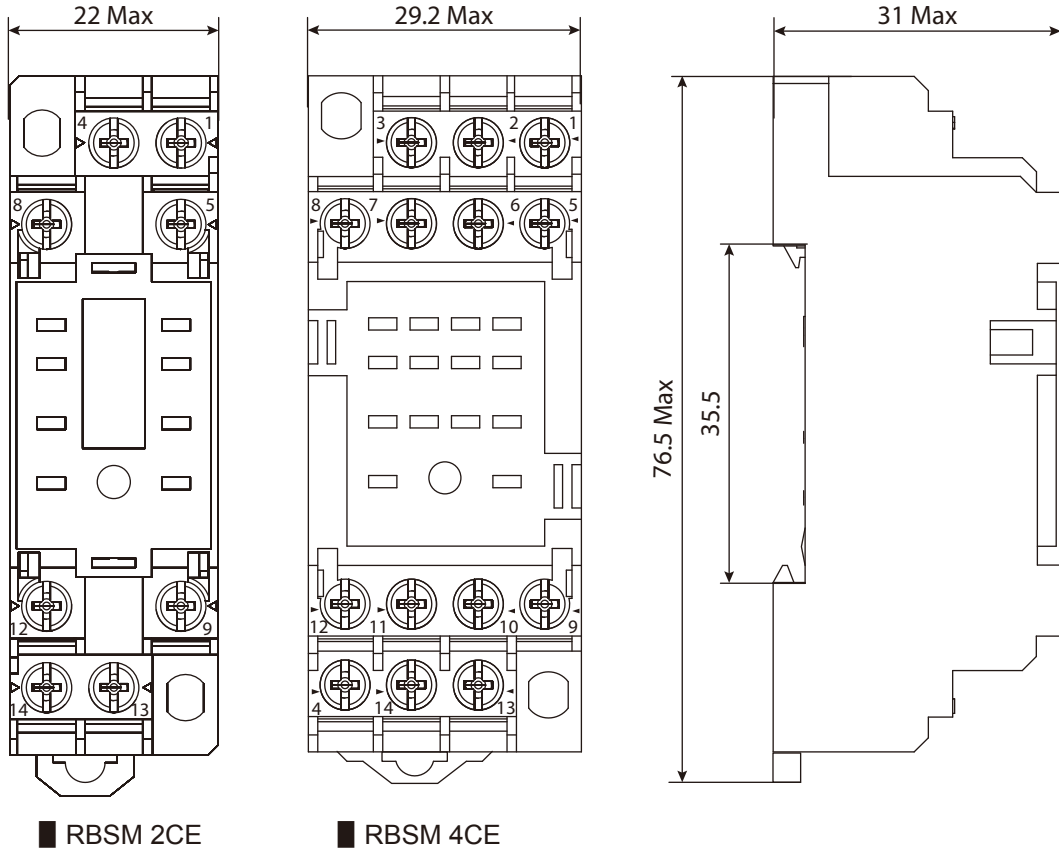
AC



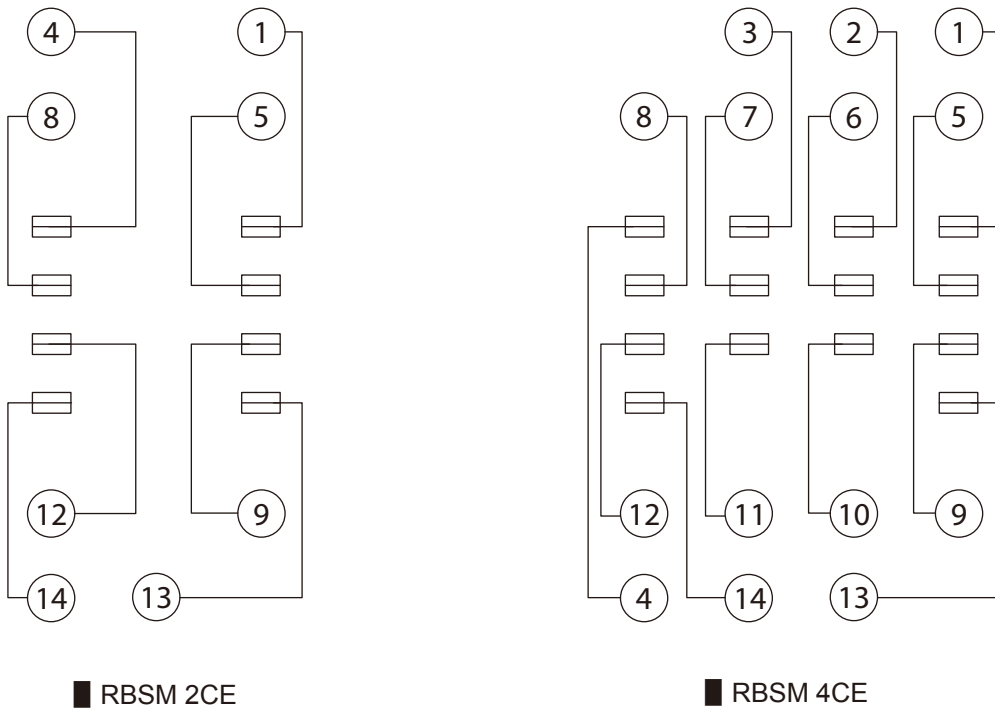
## RBSM繼電器底座

型號	RBSM2CE	RBSM4CE
額定負載電流 (A)	10	7
電壓 (V)	300	
介質耐壓 v/s 線圈VS接點間	2000	
螺釘扭力N-m	1.0	
連接導線 AWG/mm <sup>2</sup>	20-14 / 0.5-2.5	
使用環境 °C	-40 ~ +65	
重量 g	約34	約52

■ RBSM外型尺寸圖 (mm)



■ RBSM端子配置內部連接



# 小型大功率繼電器 RSL

## RSL產品特點

- 體積小，靈敏度高
- 負載2C 10A；4C 10A
- 多種規格，配有LED指示燈裝置
- 帶機械指示窗
- DC線圈無極性，更有利於現場安裝接線



## RSL型號定義

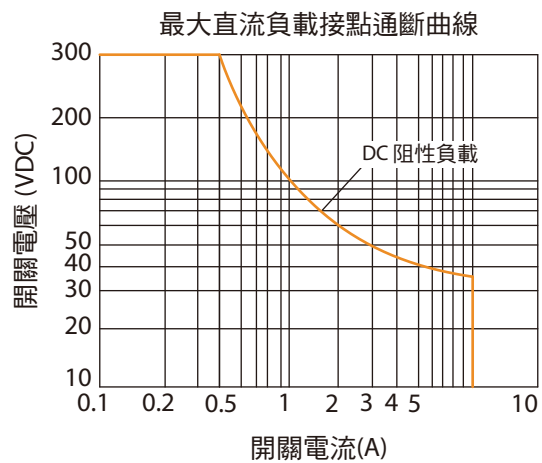
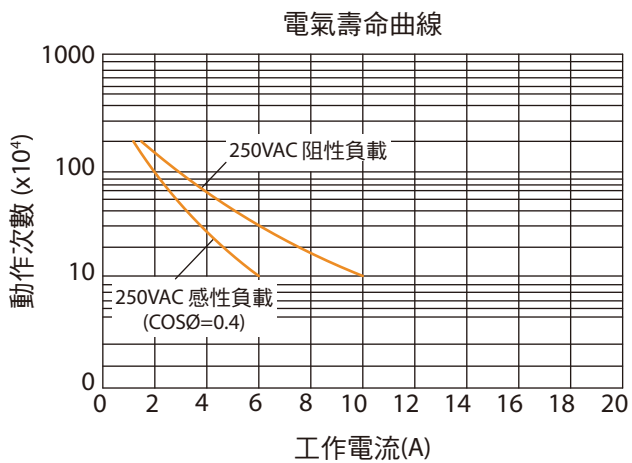
RSL	①	②	③	L
↓	↓	↓	↓	↓
產品系列名	接點形式	線圈 AC/DC	線圈電壓	LED燈
	2C (2組接點) 4C (4組接點)	A : AC D : DC	[ AC ] 024 : 24V ; 048 : 48V ; 110 : 110V ; 230 : 230V [ DC ] 024 : 24V ; 110 : 110V	

## RSL產品規格表

型 式		2C	4C
接點	負載阻性	10A/250VAC, 30VDC	
	馬達	1/3HP, 240VAC	1/6HP, 240VAC
切換功率(阻性)		2500VA, 300W	
接觸電阻(初始)	(mΩ)	≤50	
材料		Ag alloy	
電氣壽命	(頻率1S通, 1S斷)	10 <sup>5</sup> 次 (1800 Ops/h)	
機械壽命	(頻率300次/1分鐘)	10 <sup>7</sup> 次 (18000 Ops/h)	
吸合電壓(23°C)		DC ≤ 75% (額定電壓) ; AC ≤ 80% (額定電壓)	
釋放電壓(23°C)		DC ≥ 10% (額定電壓) ; AC ≥ 30% (額定電壓)	
最大電壓(23°C)		110% (額定電壓)	
絕緣電阻		1000MΩ (500VDC)	
	線圈消耗功率	DC (W) AC (VA)	2 以下 2 以下
吸合時間 (額定電壓)		≤20ms	
釋放時間 (額定電壓)		≤20ms	
耐壓	同極接點之間	1000VAC/1min (洩漏電流1mA)	
	異極接點之間	2000VAC/1min (洩漏電流1mA)	
	接點與線圈間	2000VAC/1min (洩漏電流1mA)	
環境溫度		-25~+55°C	
環境濕度		35%~85%RH	
大氣壓力		86~106KPa	
耐衝擊		10G (正弦半波脈衝 : 11ms)	
耐振動		10~55Hz雙振幅 : 1.0mm	
安裝方式		插入式	
重量	(g)	約40	約70

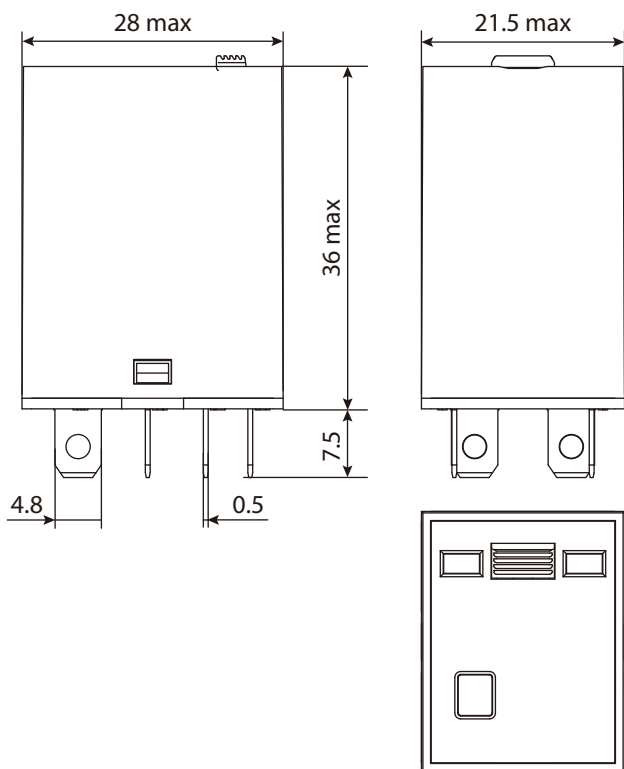
## RSL動作曲線圖

### RSL 2C/4C

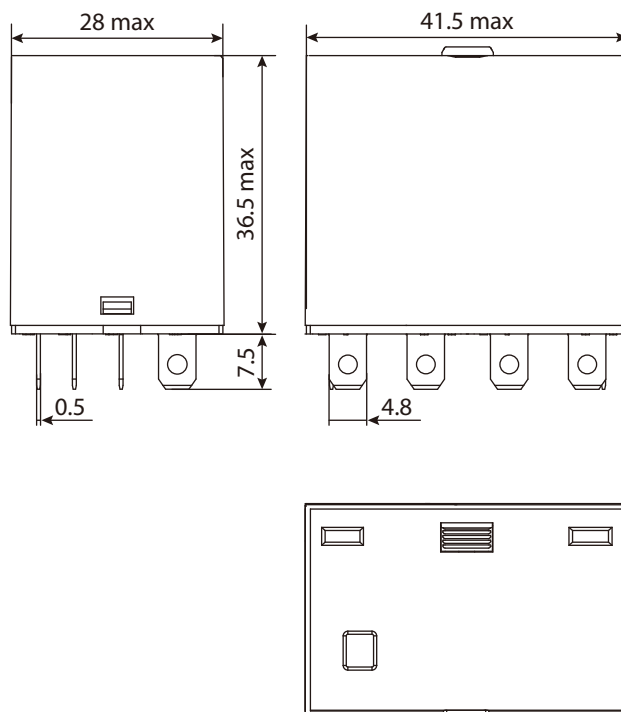


## RSL外型尺寸圖 (mm)

### RSL 2C

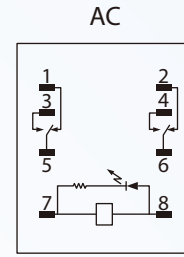
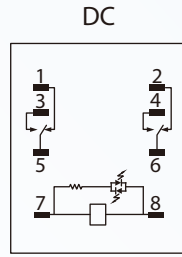
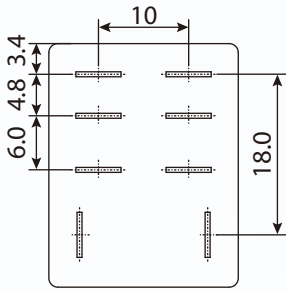


### RSL 4C

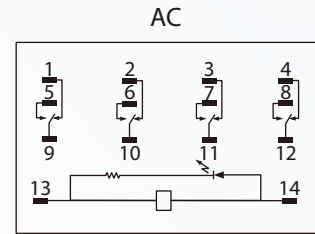
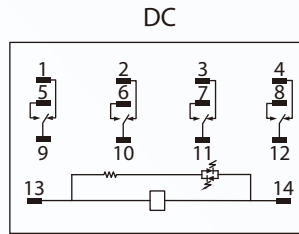
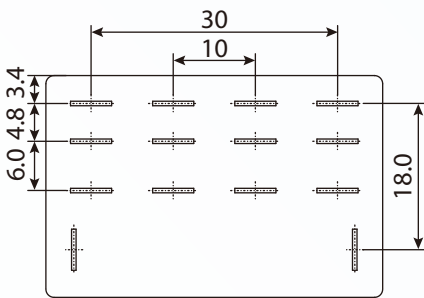


## RSL接線圖

### RSL 2C



### RSL 4C

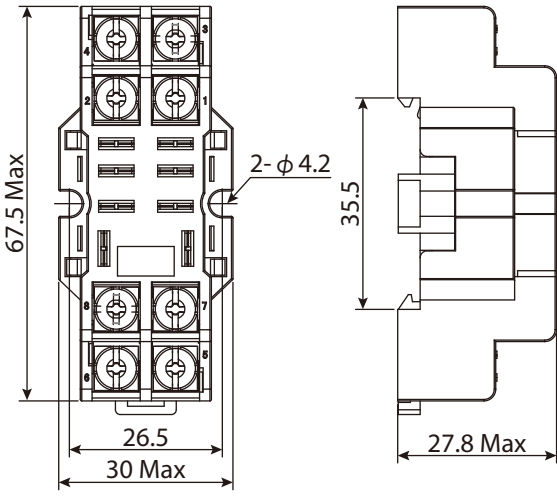


## RBSL繼電器底座

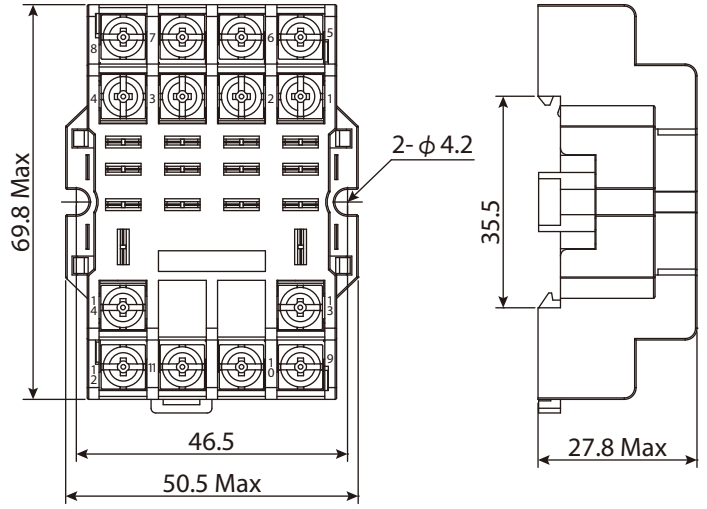
型號	RBSL2C	RBSL4C
額定負載電流 (A)	10	10
電壓 (V)	300	300
介質耐壓 v/s	線圈VS接點間	4000
	接點相互間	2500
螺釘扭力N-m	1.2	1.2
連接導線 AWG/mm <sup>2</sup>	20-14 / 0.5-2.5	20-14 / 0.5-2.5
使用環境 (°C)	-40 ~ +85	-40 ~ +85
重量 (g)	約43	約76



■ RBSL外型尺寸圖 (mm)

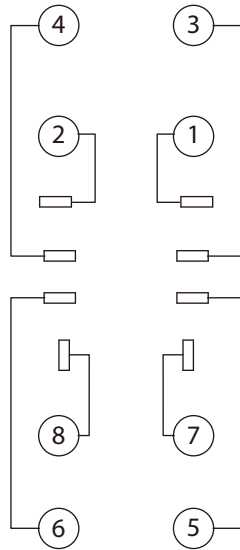


■ RBSL 2C

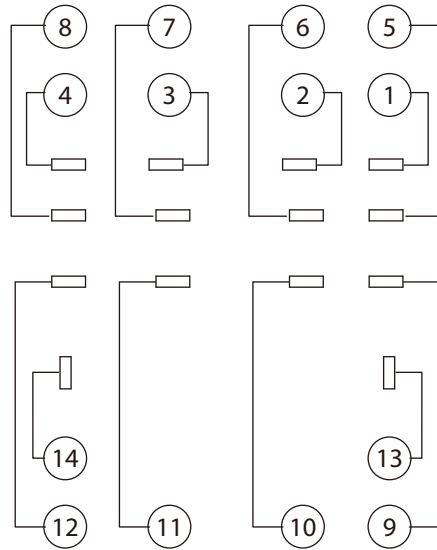


■ RBSL 4C

■ RBSL端子配置內部連接



■ RBSL 2C



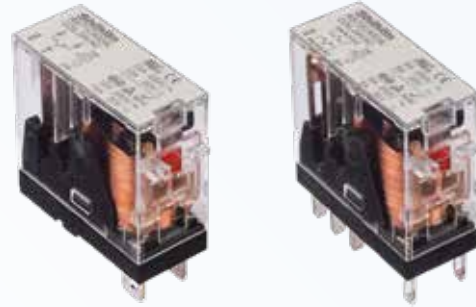
■ RBSL 4C

# 電力繼電器

## RST

### RST產品特點

- 體積小，靈敏度高
- 負載1C：12A；2C：8A
- 多種規格，配有LED指示燈裝置
- DC線圈無極性，更有利於現場安裝接線



### RST型號定義

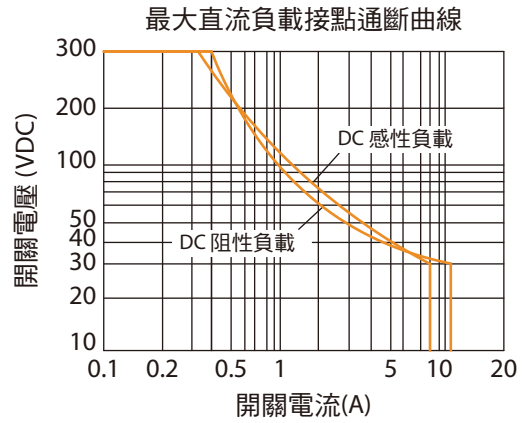
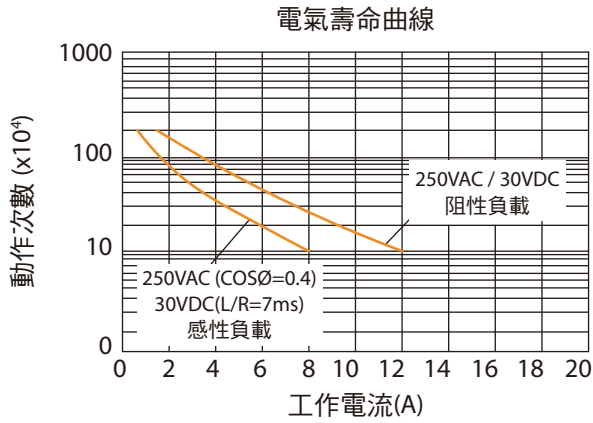
RST	①	②	③	L
↓	↓	↓	↓	↓
產品系列名	接點形式	線圈 AC/DC	線圈電壓	LED燈
	1C (2組接點) 2C (4組接點)	A : AC D : DC	【AC】024 : 24V ; 048 : 48V ; 110 : 110V ; 230 : 230V 【DC】024 : 24V ; 110 : 110V	

### RST產品規格表

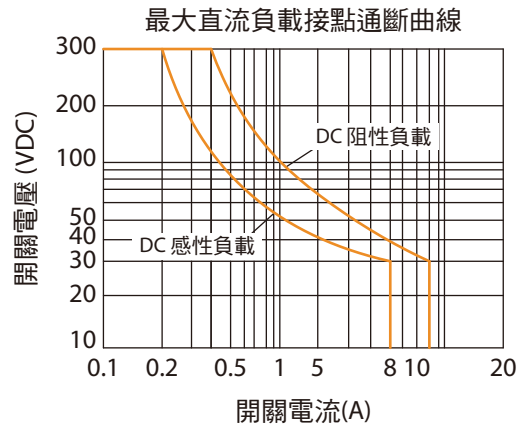
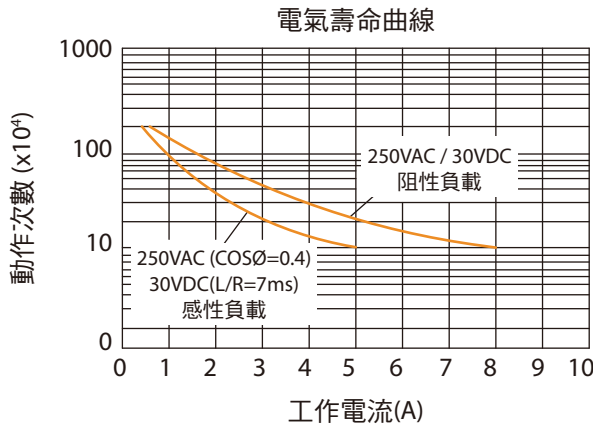
型 式		1C	2C
接點	負載阻性 馬達	12A/250VAC, 30VDC 1/3HP, 240VAC	8A/250VAC, 30VDC 1/6HP, 240VAC
切換功率(阻性)		3000VA, 360W	2000VA, 240W
接觸電阻(初始)	(mΩ)	≤50	
材料		Ag alloy	
電氣壽命	(頻率1S通，1S斷)	10 <sup>5</sup> 次 (1800 Ops/h)	
機械壽命	(頻率300次/1分鐘)	10 <sup>7</sup> 次 (18000 Ops/h)	
吸合電壓(23°C)		DC ≤ 75% (額定電壓) ; AC ≤ 80% (額定電壓)	
釋放電壓(23°C)		DC ≥ 10% (額定電壓) ; AC ≥ 30% (額定電壓)	
最大電壓(23°C)		110% (額定電壓)	
絕緣電阻		1000MΩ (500VDC)	
線圈消耗功率	DC (W) AC (VA)	1.5 以下	
吸合時間(額定電壓)		≤20ms	
釋放時間(額定電壓)		≤20ms	
耐壓	同極接點之間 異極接點之間 接點與線圈間	1000VAC/1min (洩漏電流1mA) 3000VAC/1min (洩漏電流1mA) 5000VAC/1min (洩漏電流1mA)	
環境溫度		-40~+55°C	
環境濕度		5%~85%RH	
大氣壓力		86~106KPa	
耐衝擊		10G (正弦半波脈衝：11ms)	
耐振動		10~55Hz雙振幅：1.0mm	
安裝方式		插入式	
重量	(g)	約18	

## RST動作曲線圖

### RST 1C

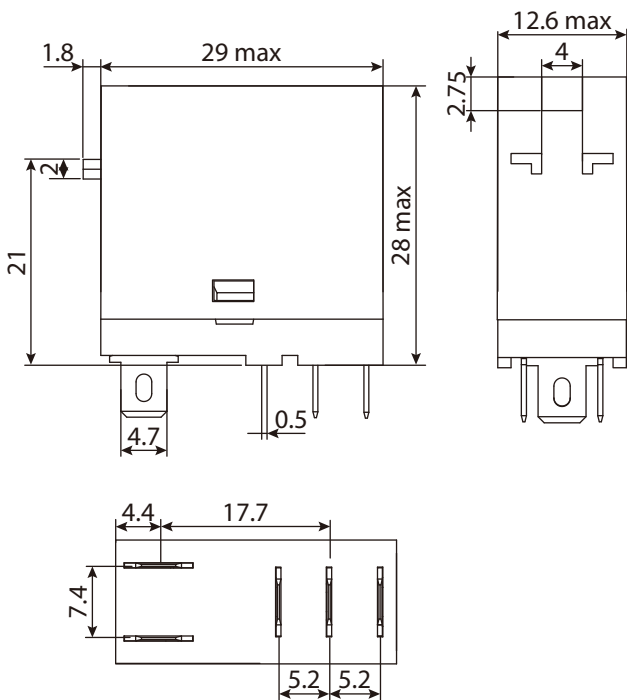


### RST 2C

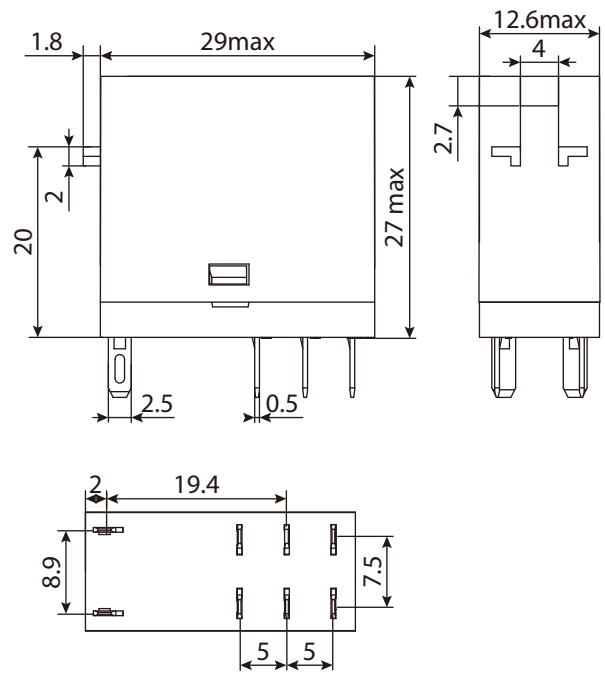


## RST外型尺寸圖 (mm)

### RST 1C

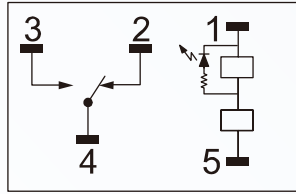


### RST 2C

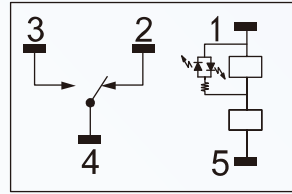


## RST接線圖

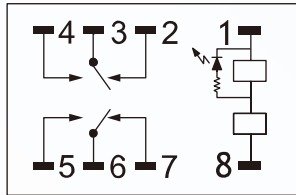
■ RST1C AC



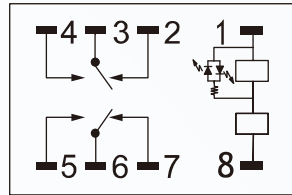
■ RST1C DC



■ RST2C AC



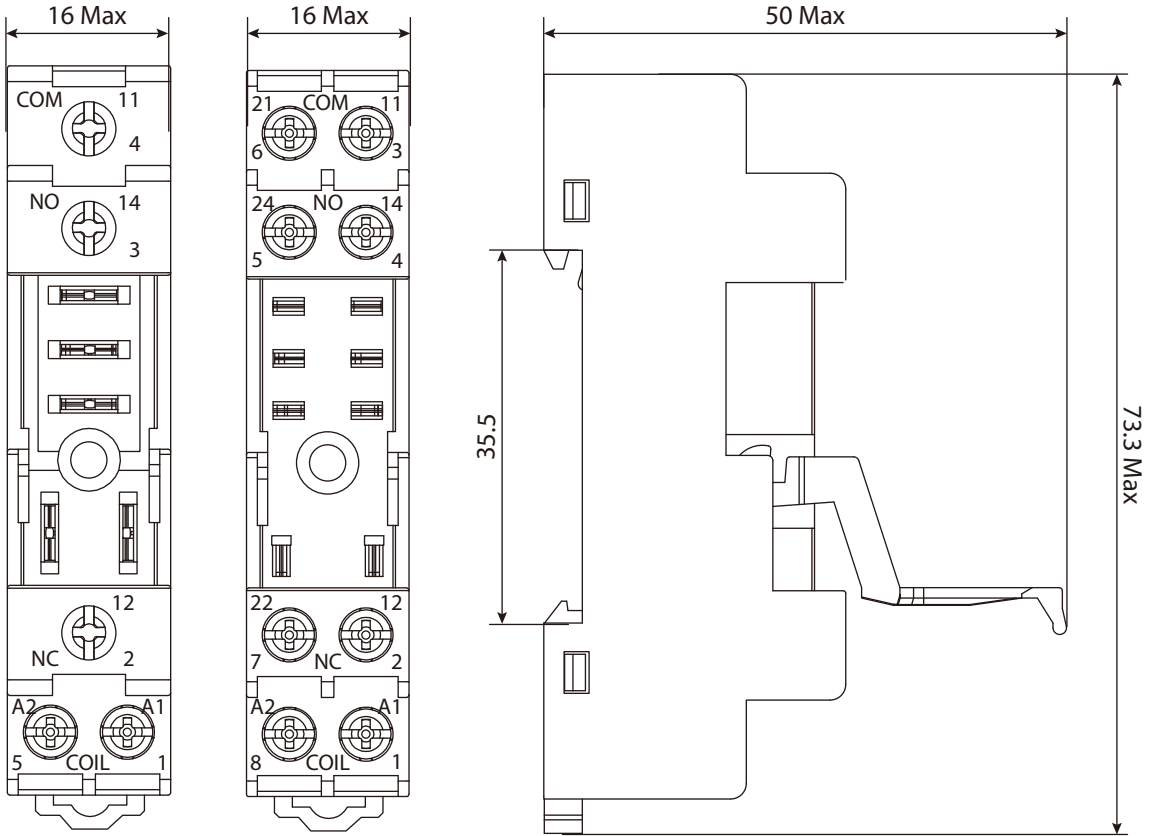
■ RST2C DC



## RBST繼電器底座

型號	RBST1CE	RBST2CE
額定負載電流 (A)	16	10
電壓 (V)	300	
介質耐壓 v/s	線圈VS接點間	4000
	接點相互間	2500
螺釘扭力N-m	1.0	
連接導線 AWG/mm <sup>2</sup>	20-14 / 0.5-2.5	
使用環境 (°C)	-40 ~ +85	
重量 (g)	22	27

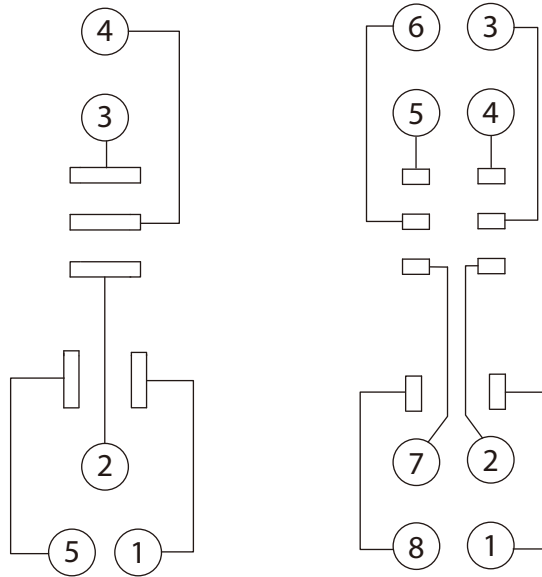
■ RBST外型尺寸圖 (mm)



■ RBST 1CE

■ RBST 2CE

■ RBST端子配置內部連接



■ RBST 1CE

■ RBST 2CE





WE INTEGRATE THE CITY POWER

最完善的電力系統供應者



MCCB / ELCB  
無熔線斷路器/漏電斷路器



VCB  
真空斷路器  
(新增小型化16kA/25kA  
可應用於15156規範)



ACB  
空氣斷路器  
(新增小型化  
1600AF系列)



MCCB / MCB / SPD / SWITCH / FUSE  
太陽能DC保護開關  
(完整直流系列產品新上市)

NEW



MCB/ELCB (BH/NVB)  
無熔線斷路器/漏電斷路器



ATS (MCCB/MC TYPE)  
自動切換開關



MS/MC  
電磁開關/接觸器



MMS  
電動機保護斷路器



MCB (BHA)  
小型斷路器



RELAY  
繼電器

NEW



HVDC RELAY  
高壓直流繼電器

NEW



SPD/DCS  
突波保護器  
(電源型/通訊型)

NEW



RCS  
遠端控制開關

NEW



WALL SWITCH &  
SOCKET  
壁上開關插座  
(新增漏電保護及USB插座)



室外機 室內主機  
COLOR VIDEO  
INTERCOM  
AIPHONE門口對講機  
日本第一品牌

NEW



VENTILATION FAN  
with HEAT/COOL SYSTEM  
浴室暖風機/排風扇

產品諮詢專線 0800-52-4040 (我愛士林士林) 服務時間：AM 08:00 ~ PM 05:00

台北 TEL. 02-2541-9822 | 新竹 TEL. 03-598-1210 | 台中 TEL. 04-2461-0466 | 台南 TEL. 06-237-1246 | 高雄 TEL. 07-316-0228

# BREAKER & SWITCHGEAR SYSTEM

## 機器事業群

真空斷路器、空氣斷路器、無熔線斷路器、漏電斷路器、小型斷路器、電磁開關、電動機保護斷路器、自動切換開關、低壓突波保護器、三相相序保護繼電器、壁上開關插座、浴室暖房換氣乾燥機/浴室換氣扇、遠端控制開關、繼電器、高壓匯流排熱收縮套管、直流配電專用DC低壓開關(無熔線斷路器/小型斷路器/突波保護器/隔離開關/保險絲)、高壓直流繼電器



低壓開關售服專線 0800-886622

[www.seec.com.tw](http://www.seec.com.tw)

總公司	111 台北市中山北路六段88號16樓
新豐廠	304 新竹縣新豐鄉中崙村234號
台北分公司	104 台北市長安東路一段9號3F
新竹分公司	303 新竹縣湖口鄉鳳凰村中華路23號
台中分公司	407 台中市西屯區台灣大道四段1338號
台南分公司	701 台南市中華東路一段198號
高雄分公司	807 高雄市三民區中華二路250號

TEL. 02-2834-2662
TEL. 03- 599-5111
TEL. 02-2541-9822
TEL. 03- 598-1210
TEL. 04-2461-0466
TEL. 06- 237-1246
TEL. 07- 316-0228

FAX. 02-2836-6187
FAX. 03- 590-1233
FAX. 02-2581-2665
FAX. 03- 598-5200
FAX. 04-2461-0468
FAX. 06- 237-1279
FAX. 07- 316-0226

經銷商